

Alpina Sicherheitssysteme GmbH

Учредяване: 1978 г.

Местонахождение: Каринтия / Австрия

Продукти: Производител и доставчик на защитни устройства / демпфери на удар за абсорбция на енергията

Подразделения на предприятието: предпазни продукти за зимен спорт (световна купа по ски, световни първенства, Olympic Games)

предпазни продукти за мотоспорт (Формула 1, Moto-GP, световни първенства по superbike ..)
предпазни продукти за движението по пътищата



Развитие

Начало на продуктовата линия „**Air Module**“ за абсорбция на енергията преди 15 години – използване в мотоспорта и ски спорта с impacts до 200 km/h

Усъвършенстване на продуктовата линия – използване за Формула 1

Създаване на пласментния пазар **ALPINA Road-Airbag** (демпфери на удар) – повишаване на сигурността на движението по пътищата посредством използване на нашата Airbag-технология за автомагистрала и скоростни магистрала

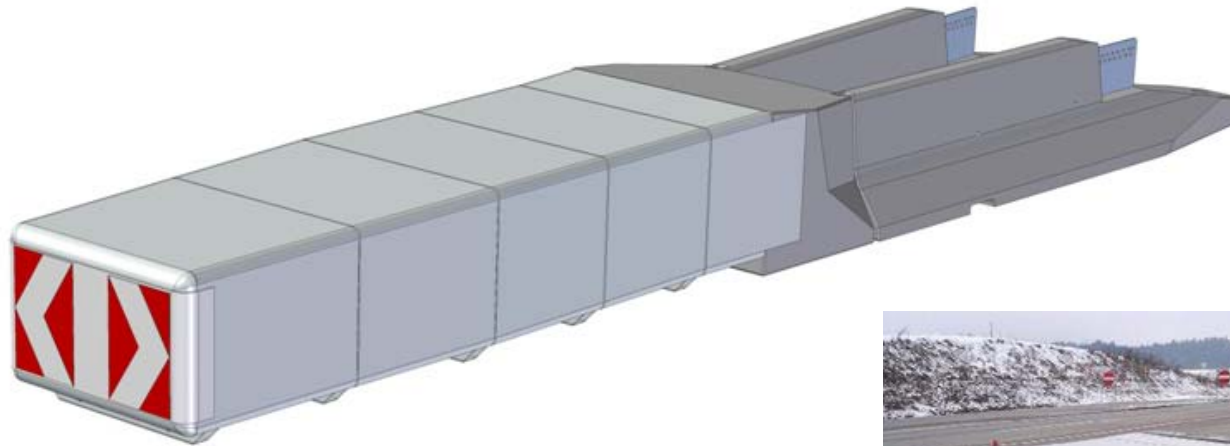
Пласментни партньори: Австрия, Полша, Чехия, Словакия, Словения, Португалия, Белгия



Alpina Road-Airbag

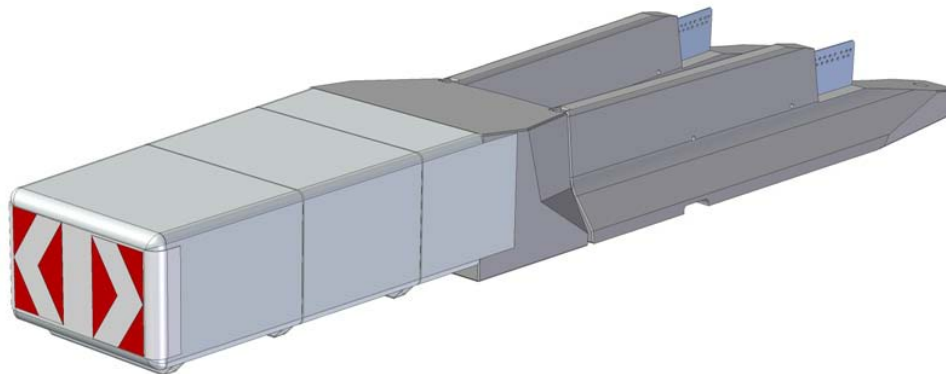
Тестван и разрешен според EN 1317:3
Маркировка "CE"

T1000-80:

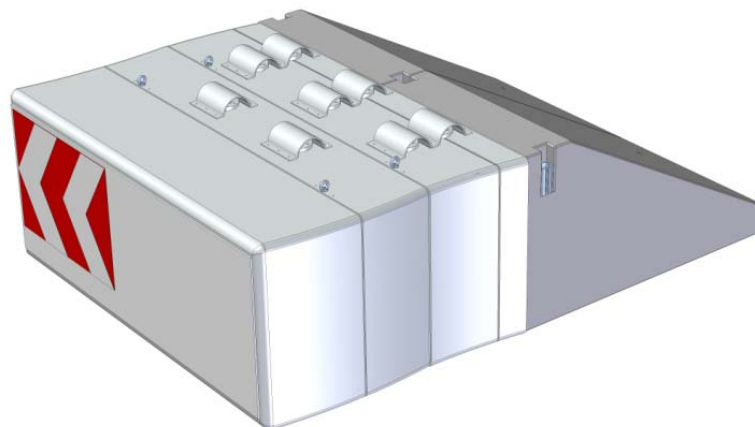


Alpina Road-Airbag

T800-50:



F1-50:



Alpina Truck Mounted Attenuator

Alpina TMA е активно обезопасяване на обекта и уличното движение около него, комбинирано с пасивна защита от злополуки – блокировъчно табло за контрейлери на платформа със защита от удар, тествано според EN 1317



Пласментни партньори

- добри пазарни познания за българското пътностроително стопанство
 - делови отношения с организациите / органите на място
- продуктовата програма обхваща демпфери на удар на пътя, както и ТМА
- предприятието търгува демпфери на удар и ТМА за собствена сметка от свое име
- пласмент на продуктите, инсталиране на демпферите на удар на пътя
 - сервиз и респ. смяна на повредени продукти на място

