



TERRA-MIX

www.terra-mix.com

Санитаране на пътища / стабилизиране на земи със системата TERRA-MIX

- Стабилизирана със свързващо вещество пътната структура е с до 3 пъти по-товароспособна от традиционна пътна структура.
- Тя никога вече не може да бъде проникната с фини елементи вследствие на дългогодишно движение, тъй като носещият слой е свързан със свързващо средство.
- Тя е по-мразоустойчива, тъй като в стабилизирано със свързващ материал тяло не може да се образува воден остров.
- Тя става с всяка година все по-товароспособна, в замяна на което една традиционна структура с всяка година става все по-лоша.
- Затова трябва, ако след няколко десетилетия е износено покритието, да ремонтирате само него. Стабилизиращият носещ слой под него остава.
- Наличният асфалт като ценен строителен материал се врязва чрез фрезование в носещия слой и не трябва да бъде скъпо отстраняван.

Работен процес



1. Насипване на свързващия материал



4. Профилиране

3. Уплътняване на фрезования материал с вибрационен валяк

2. Врязване чрез фрезование на свързващия материал вкл. добавянето на вода

Проверка на товароспособността

изисквана товароспособност: $Evd = 100 \text{ MN/m}^2$



възраст	Evd [MN/m ²]	
	3 дни	7 дни
Измервателна точка 1	187,5	> 200 *
Измервателна точка 2	78,13	180,0
Измервателна точка 3	116,58	> 200 *
Средна стойност	127	> 200 *

* с диска за динамичното натоварване са измерими само стойности до 200 MN/m^2

Пътят е достъпен за пътуване на леки автомобили още ден след стабилизирането!

Области на приложение:

- Хомогенизиране на земята
- Изпреварване на слягания
- Повишаване на устойчивостта на земята
- Използване за голям диапазон земи
- Комбинация с други методи за подобряване на земи

Импулсно уплътняване
Impact - Compaction



Статично
уплътняване чрез
валиране

0.2 m
0.5 m

Динамично
уплътняване чрез
валиране

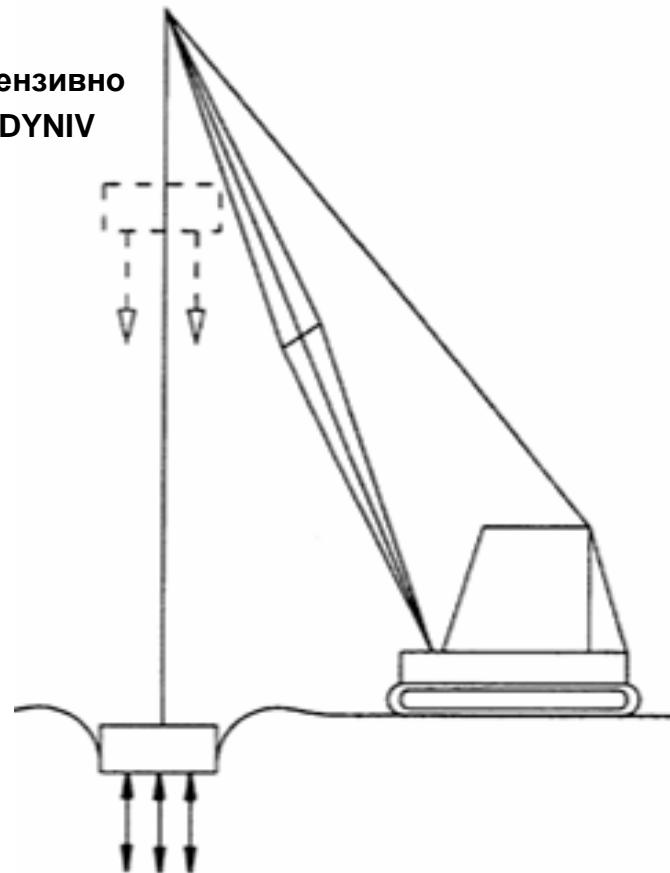
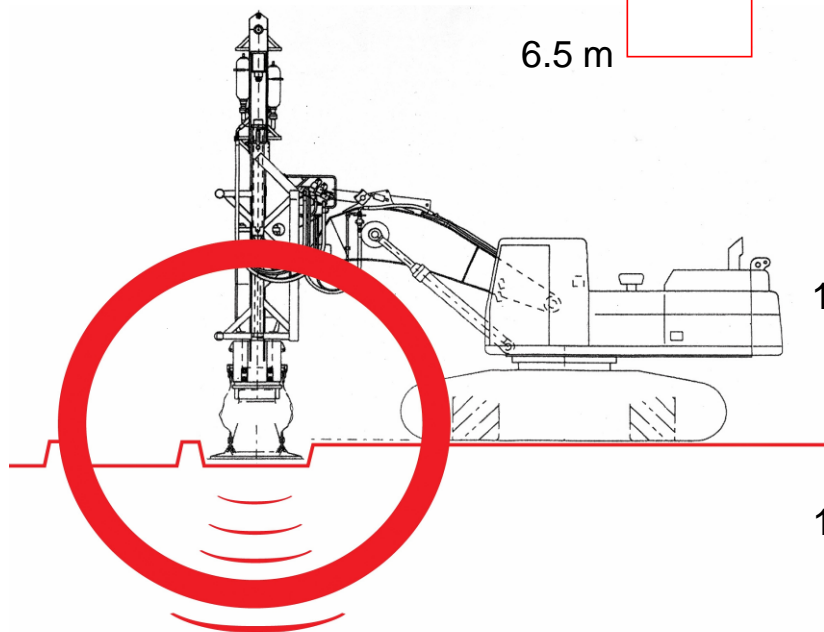
0.4 m
1.0 m

Импулсно
уплътняване

4.5 m
6.5 m

Динамично интензивно
уплътняване DYNIV

10 m
14 m



нормална перспектива
макс. възможна перспектива





Благодарим за вниманието



Terra-Mix Bodenstabilisierungs GmbH